



Addendum catalogo tecnico
Technical catalogue addendum
2025





Addendum catalogo tecnico *Technical catalogue addendum* **2025**

Nelle pagine di questo Addendum 2025 troverete una breve selezione di articoli che sono stati sviluppati negli ultimi mesi e che non sono ancora stati presentati nell'attuale catalogo tecnico ROCAM 2024. Per ogni informazione aggiuntiva vi invitiamo a contattare la figura commerciale Rocam di riferimento. Per ogni evenienza, potete contattare il nostro staff commerciale scrivendo a info@rocam.it

*Within this Addendum 2025 you will find a selection of items and new products which have been developed over the last past few months and are not yet present in the Rocam technical catalogue 2024. For any additional information we kindly ask to refer to your trusted Rocam sales representative.
For any eventuality, you can contact our sales staff by writing to info@rocam.it*

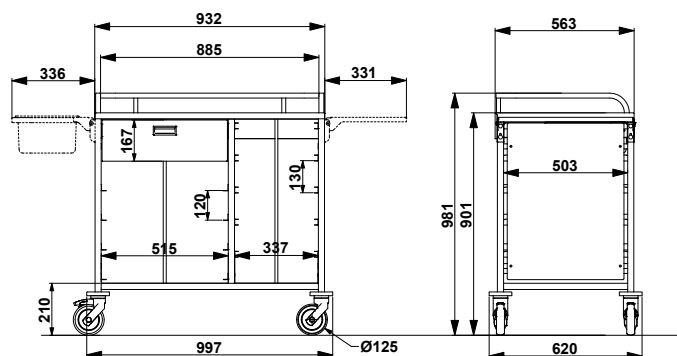
NEW A-CARE C/SP

CARRELLO DISTRIBUZIONE PASTI - Variante: preparazione vassoio sul posto
MEALS DISTRIBUTION TROLLEY - Variant: tray preparation on site

Carrello con struttura in tubo inox pratico e maneggevole. Dotato di pannellature in legno HPL e porte per nascondere il contenuto. Numerose guide di supporto per i vassoi già pronti e i contenitori GN. Dotato di ruote pivotanti di cui 2 con freno di serie. Completabile da numerosi optional.

Trolley with structure in stainless steel tube practical and handy. Equipped with HPL wood panelling and doors to hide the contents. Several trays and GN containers L-shaped guides. Equipped with swivel castors, which 2 with brake included. Can be completed by numerous optional.

Articolo - Item	Codice - Code	Capacità - Capacity
A-CARE C/SP	042INCARE/ASP	5 GN 1/1 + 4 basket 50x50cm



Optional - Optionals Gli optional L-Ripiano pieghevole, Opt.SL-Supporto sacco spazzatura, Opt. SG-teglia raccogli gocce sono su richiesta. Vasche e cestelli non inclusi.
The optional L-Folding shelf, Opt.SL-Garbage bag support, Opt. SG-Collection tray are on request. Containers and baskets not included.

SL L SG



Pannellature - Paneling

PANNELLO STRATIFICATO HPL
HIGH PRESSURE LAMINATES



ACCIAIO INOX
STAINLESS STEEL



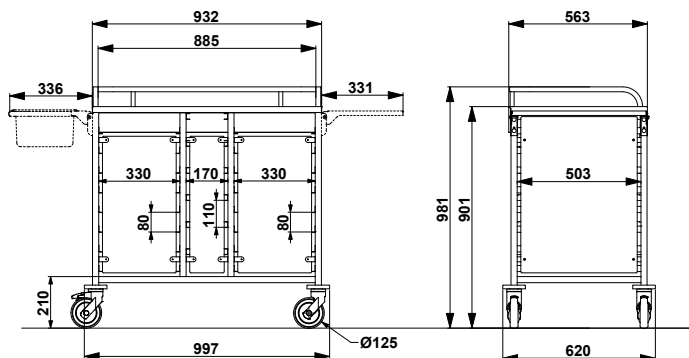
NEW B-CARE C/SP

CARRELLO DISTRIBUZIONE PASTI - Variante: distribuzione vassoio già assemblato
MEALS DISTRIBUTION TROLLEY - Variant: distribution of an already prepared tray

Carrello con struttura in tubo inox pratico e maneggevole. Dotato di pannellature in legno HPL e porte per nascondere il contenuto. Numerose guide di supporto per i vassoi già pronti e i contenitori GN. Dotato di ruote pivotanti di cui 2 con freno di serie. Completabile da numerosi optional.

Trolley with structure in stainless steel tube practical and handy. Equipped with HPL wood panelling and doors to hide the contents. Several trays and GN containers L-shaped guides. Equipped with swivel castors, which 2 with brake included. Can be completed by numerous optional.

Articolo - Item	Codice - Code	Capacità - Capacity
B-CARE/SP	042INCARE/BSP	16 trays GN 1/1 + 6 GN 1/6



Optional - Optionals Gli optional L-Ripiano pieghevole, Opt.SL-Supporto sacco spazzatura, Opt. SG-teglia raccogli gocce sono su richiesta. Vasche e cestelli non inclusi.
The optional L-Folding shelf, Opt.SL-Garbage bag support, Opt. SG-Collection tray are on request. Containers and baskets not included.

SL L SG



Pannellature - Paneling

PANNELLO STRATIFICATO HPL
HIGH PRESSURE LAMINATES



ACCIAIO INOX
STAINLESS STEEL

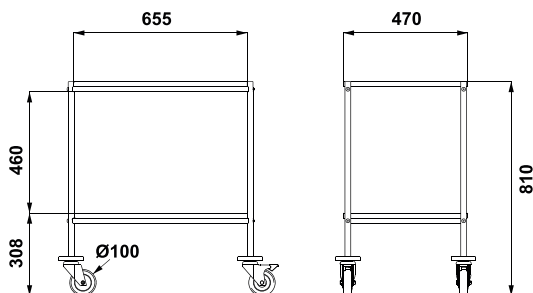


NEW HIRA GP

CARRELLO GUERIDON GUERIDON TROLLEY

Carrello per il servizio sala a 2 piani con struttura in tubo tondo cromato e ripiani in legno laminato con un'ampia gamma di decori. 4 Paracolpi antitraccia e 4 ruote girevoli Ø100mm di serie. struttura in tubo tondo cromato o nickel nero.

2 Tiers service trolley with structure in chromed round tube and laminated wood shelves with a wide choice of decors. 4 Non-marking bumpers and swiveling castors Ø100 mm included. Chromed or black nickel round tube structure.



Optional - Optionals

PE/L	RF	RJ
S/H	TSS	

>> PAG. 308



ARTICOLO INVIATO SMONTATO
ARTICLE TO BE MOUNTED

Finitura tubo - Tube finishing

CR	CROMATO CHROMED	NN	NICHEL NERO BLACK NICKEL
----	--------------------	----	-----------------------------

Articolo - Item	Codice - Code
HIRA GP CR	003CRGP
HIRA GP NN	003NNGP

Decori per i piani Shelves decors

LEGNO LAMINATO
LAMINATED WOOD



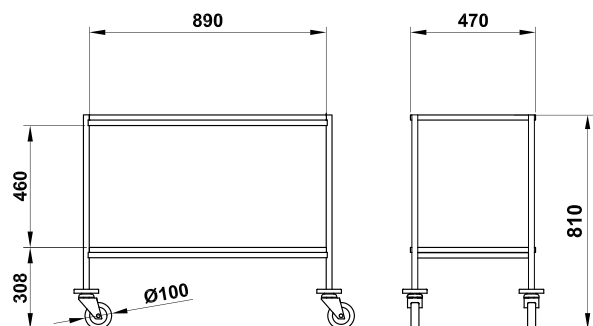
MATERIALI E DECORI - MATERIALS AND DECORS >> PAG. 324

NEW HIRA GM

CARRELLO GUERIDON GUERIDON TROLLEY

Carrello per il servizio sala a 2 piani con struttura in tubo tondo cromato e ripiani in legno laminato con un'ampia gamma di decori. 4 Paracolpi antitraccia e 4 ruote girevoli Ø100mm di serie. Struttura in tubo tondo cromato o nickel nero.

2 Tiers service trolley with structure in chromed round tube and laminated wood shelves with a wide choice of decors. 4 Non-marking bumpers and swiveling castors Ø100 mm included. Chromed or black nickel round tube structure.



Optional - Optionals

PE/L	RF	RJ
S/H	TSS	

>> PAG. 308



ARTICOLO INVIATO SMONTATO
ARTICLE TO BE MOUNTED

Finitura tubo - Tube finishing

CR	CROMATO CHROMED	NN	NICHEL NERO BLACK NICKEL
----	--------------------	----	-----------------------------

Articolo - Item	Codice - Code
HIRA GM CR	003CRGM
HIRA GM NN	003NNGM

Decori per i piani Shelves decors

LEGNO LAMINATO
LAMINATED WOOD



MATERIALI E DECORI - MATERIALS AND DECORS >> PAG. 324

NEW

DROP-IN 6 PR



PIANO REFRIGERATO
REFRIGERATED COUNTERTOP



DROP-IN 6 PR + LED + G1



BETACRYL®

Il piano refrigerato in BETACRYL® è un materiale tecnico composito di alta qualità, non poroso, di facile pulizia, idoneo al contatto con i cibi e quindi conforme alle normative HACCP. Grazie al suo decoro simil-pietra ha inoltre una gradevole valenza estetica.

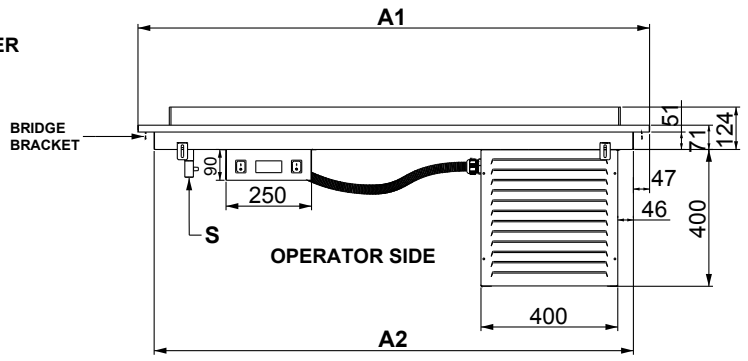
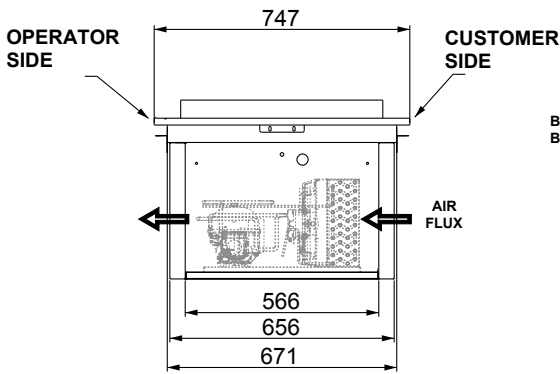
The refrigerated worktop made of BETACRYL® is a high-quality, non-porous, easy-to-clean technical composite material, suitable for contact with food and therefore in compliance with HACCP regulations. Thanks to its stone-like decoration, it also has a pleasant aesthetic value.

Drop-in refrigerato con piano in Betacryl®. Il freddo del piano viene contenuto per 3 cm dal bordo inox e da una cornice in Plexyglass di 8 cm appoggiata sul piano e rimovibile per l'esposizione di piatti e vassoi particolarmente ingombranti. Refrigerazione statica alimentata da un gruppo compressore funzionante con gas R290. La temperatura del piano è regolata da un termostato digitale. Capacità 3-4-5 e 6 GN 1/1. Disponibile anche nella versione senza unità refrigerante e predisposti per connessione remota (/REM).

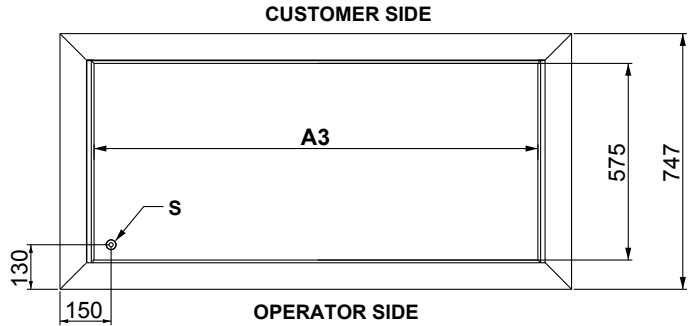
Refrigerated drop-in unit with countertop in Betacryl®. The cold of the tray is contained for 3 cm by the stainless steel edge and an 8 cm Plexyglass® frame placed on the shelf; the frame is removable for displaying particularly bulky dishes and trays. Static refrigeration powered by R290 gas compressor unit. The shelf temperature is controlled by a digital thermostat. Size in 3-4-5 and 6 GN1/1. Also available in the version without refrigeration unit and predisposed for remote connection (/REM).

Articolo - Item	Codice - Code	Descrizione e finitura	Description and finishing	Capacità - Capacity
DROP-IN 6 PR	006INDROP6PR	Piano freddo HANEX® Acciaio inox	Refrigerated HANEX® countertop Stainless steel	6 GN 1/1
DROP-IN 6 PR/REM	006INDROP6PR/REM	Versione senza unità refrigerante a bordo	Version without refrigerant unit on board	6 GN 1/1

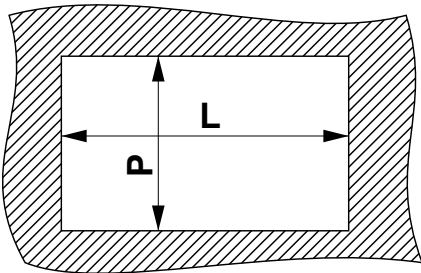
Disegno tecnico - Technical drawing



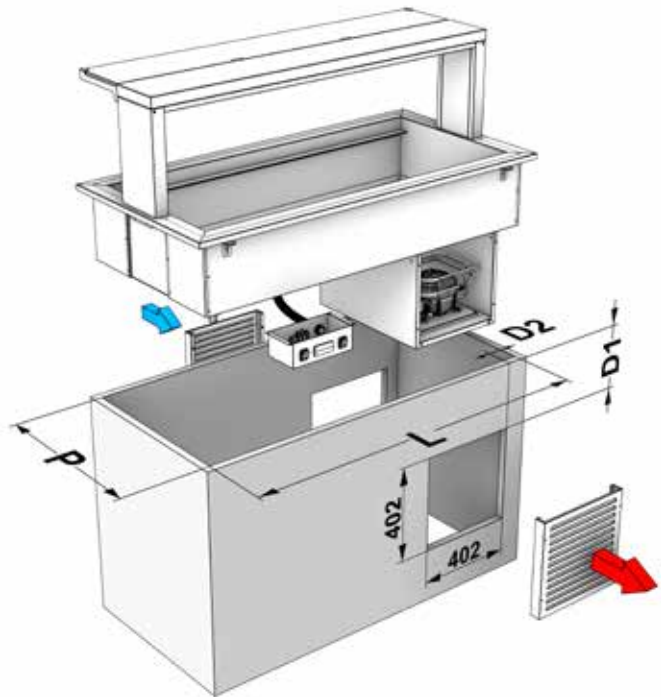
DROP-IN	A1 mm	A2 mm	A3 mm
DROP-IN 6 PR	2146	1955	1988



Predisposizione foratura per l'incasso in piani e mobili
Hole instructions for built-in shelves and furniture



DROP-IN	L X P mm	D1 mm	D2 mm
DROP-IN 6 PR	2099 X 690	50	76
DROP-IN 6 PR/REM	2099 X 690	50	76



Dati tecnici - Technical data	DROP-IN 6 PR	DROP-IN 6 PR/REM
Capacità GN GN Capacity	6	6
Dimensioni esterne (A1 x P x H) mm External dimensions	2146 x 747 x 420	2146 x 747 x 420
Dimensioni Piano (A3 x P) mm Top dimensions	2313 x 575	2313 x 575
Peso Netto (Kg) Net Weight	51	44
Dimensioni imballo (cm) Packing size	215 x 92 x 35/75h	215 x 92 x 35/75h
Temperatura di esercizio (°C) Operating temperature	+2 / +10	+2 / +10
Gas refrigerante Refrigerant gas	R290	R290
Potenza assorbita (Watt) Power consumption	330*	330*
Tensione alimentazione a 50 Hz (V) Power Supplies at 50 Hz	230 V	230 V

Optional - Optionals

LED	G1	G2	G3
G6	UK	HZ6	SCAM

*La potenza potrebbe aumentare con l'aggiunta di optionals LED / HALO / HALOLED o vetrina G6
*Power may increase with optionals lighting LED / HALO / HALOLED or G6 gisplay

NEW

DROP-IN 6 PC



PIANO RISCALDATO
HEATED COUNTERTOP



DROP-IN 6 PC + HALO + G1



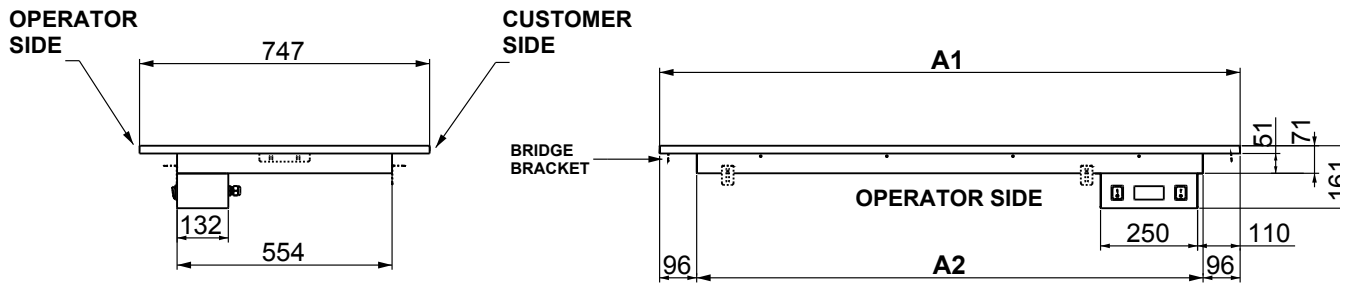
AREE RISCALDATE
BEN DELINEATE DA
GRAFICHE SABBIAATE
HEATED AREAS
CLEARLY INDICATED
BY SANDBLASTED
GRAPHICS

Drop-in riscaldato con piano in vetro temperato (no induzione). Il riscaldamento è tramite resistenze adesive siliconiche e la temperatura è regolata da un termostato digitale. Aree riscaldate ben delineate da scanalature.

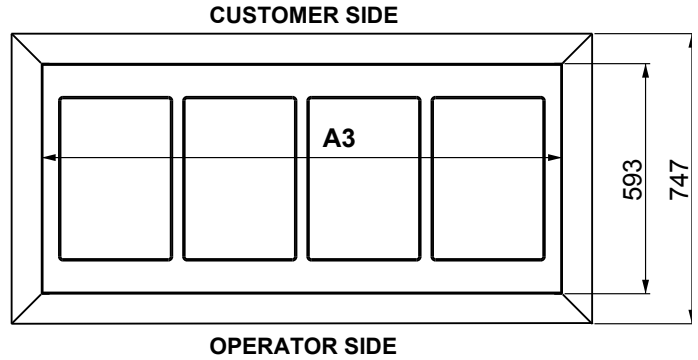
Heated drop-in through a countertop made of tempered glass (no induction). Heating of the countertop by adhesive heating elements in silicone. Shelf temperature regulated by a digital thermostat. Heated areas clearly indicated by grooves.

Articolo - Item	Codice - Code	Descrizione e finitura	Description and finishing	Capacità - Capacity
DROP-IN 6 PC	006INDROP6PC	Piano caldo vetro temperato Acciaio inox	<i>Tempered glass heated countertop Stainless steel</i>	6 GN 1/1

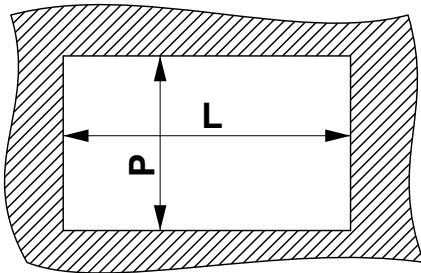
Disegno tecnico - Technical drawing



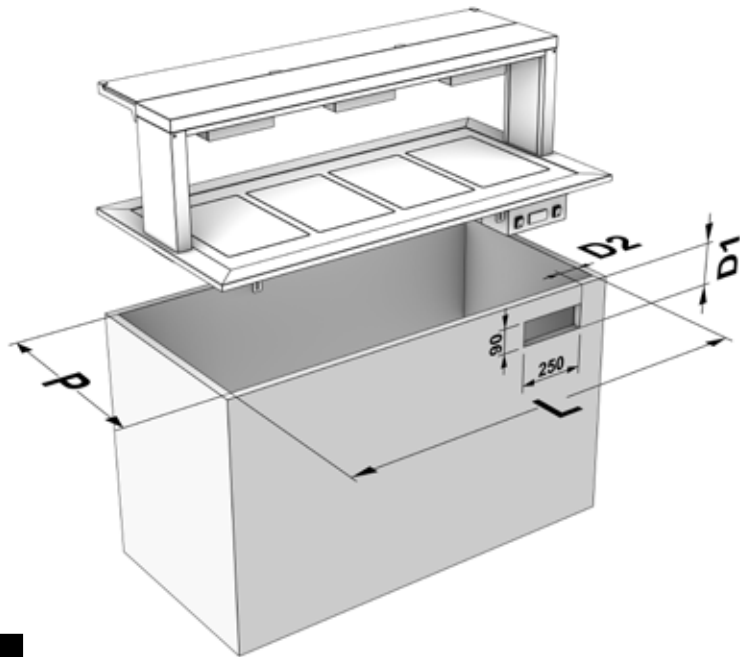
DROP-IN	A1 mm	A2 mm	A3 mm
DROP-IN 6 PC	2146	1955	1988



Predisposizione foratura per l'incasso in piani e mobili
Hole instructions for built-in shelves and furniture



DROP-IN	L X P mm	D1 mm	D2 mm
DROP-IN 6 PC	2099 X 570	161	88



Dati tecnici - Technical data	DROP-IN 6
Capacità GN GN Capacity	6
Dimensioni esterne (A1 x P x H) mm External dimensions	2146 x 747 x 165
Dimensioni Piano (A3 x P) mm Top dimensions	1988 x 593
Peso Netto (Kg) Net Weight	38
Dimensioni imballo (cm) Packing size	185 x 92 x 35/75h
Temperatura di esercizio (°C) Operating temperature	0 / +90
Potenza assorbita (Watt) Power consumption	2500*
Tensione alimentazione a 50 Hz (V) Power Supplies at 50 Hz	230 V

Optional - Optionals

LED	HALO	HALOLED
G1	G2	G3
G6	UK	HZ6

*La potenza potrebbe aumentare con l'aggiunta di optionals LED / HALO / HALOLED o vetrina G6
*Power may increase with optionals lighting LED / HALO / HALOLED or G6 gisplay

NEW

OMNIA 6 PR

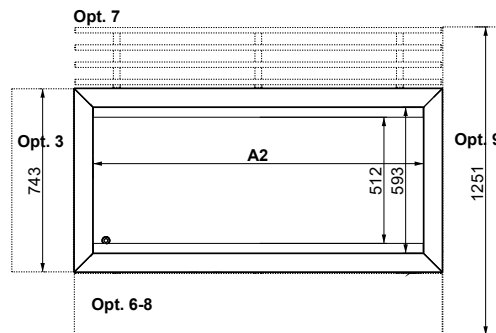
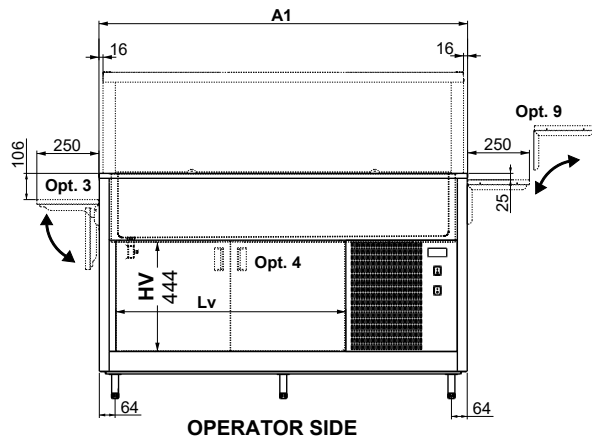
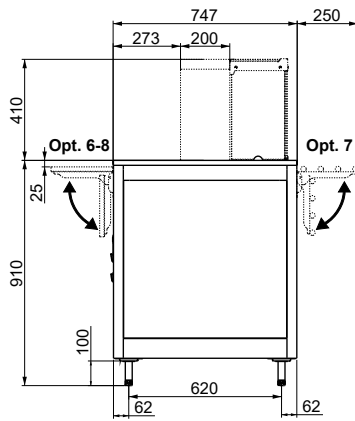
**PIANO REFRIGERATO
REFRIGERATED COUNTERTOP****OMNIA 6 PR + LED + G2**

Buffet refrigerato con piano in Betacryl®. Struttura in acciaio inox e pannellatura in legno laminato standard o con sovra-pannellatura (SPP). I pannelli sono disponibili anche in acciaio inox (SST) e lamiera verniciata (CST). Dotato di piedini regolabili in altezza mascherabili con uno zoccolino. Il freddo del piano viene contenuto per 3 cm dal bordo inox e da una cornice in Plexyglass di 8 cm appoggiata sul piano e rimovibile per l'esposizione di piatti e vassoi particolarmente ingombranti. Refrigerazione statica alimentata da un gruppo compressore funzionante con gas R290. La temperatura del piano è regolata da un termostato digitale. Capacità 3-4-5-6 GN 1/1.

Refrigerated buffet with Betacryl® worktop. Stainless steel structure available with standard wooden paneling or overcoating (SPP), stainless steel paneling (SST) or powder coated paneling (CST). Equipped by adjustable feet that can be masked by a skirting board.

The cold on the top is retained for 3 cm by the stainless steel edge and by a 8 cm high Plexyglass frame laying on the shelf and removable for the display of bulky plates and trays. Static refrigeration powered by a compressor unit operating with R290 gas. The temperature is set by a digital thermostat. Capacity 3-4-5-6 GN 1/1.

Articolo - Item	Codice - Code	Descrizione e finitura	Description and finishing	Capacità - Capacity
Legno laminato - Laminated wood				
OMNIA 6 PR	019000M6PR	Modulo piano freddo statica Legno laminato	Counter with static refrigerated countertop Laminated wood	6 GN 1/1
Acciaio inox - Stainless steel				
OMNIA 6 PR SST	0191NOM6PR	Modulo piano freddo statica Acciaio Inox	Counter with static refrigerated countertop Stainless steel	6 GN 1/1
Verniciato a polvere - Powder coated				
OMNIA 6 PR CST	019VGOM6PR	Modulo piano freddo statica Verniciato a polvere	Counter with static refrigerated countertop Powder coated	6 GN 1/1
Sovrapannellatura in legno laminato - Overpaneling in laminated wood				
OMNIA 6 PR SPP	019SPOM6PR	Modulo piano freddo statica Sovrapannellatura in legno laminato	Counter with static refrigerated countertop Overpaneling in laminated wood	6 GN 1/1



Dati tecnici - Technical data	OMNIA 6
Capacità GN GN Capacity	6
Dimensioni esterne (A1 x P x H) mm External dimensions	2146 x 747 x 910
Dimensioni Vasca (A2 x P x H) mm Well dimensions	1992 x 593 x 260
Dimensioni vano inferiore (Lv x Hv) mm Lower compartment dimensions	1583 x 444
Peso Netto (Kg) Net Weight	120
Dimensioni imballo (cm) Packing size	225 x 100 x 120/185h
Temperatura di esercizio (°C) Operating temperature	+2 / +10
Gas refrigerante Refrigerant gas	R290
Potenza assorbita (Watt) Power consumption	330*
Tensione alimentazione a 50 Hz (V) Power Supplies at 50 Hz	230 V

OMNIA	A1 mm	A2 mm	LV mm
OMNIA 6 PR	2146	1992	1583

Per una resa migliore distanziare l'apparecchio di almeno 15 cm dalla parete.
Keep the appliance at least 15 cm away from the wall for better performance.

*La potenza potrebbe aumentare con l'aggiunta di optionali LED / HALO / HALOLED o vetrina G6
*Power may increase with optional lighting LED / HALO / HALOLED or G6 display

Pannellature - Paneling

LEGNO LAMINATO
LAMINATED WOOD



ACCIAIO INOX
STAINLESS STEEL

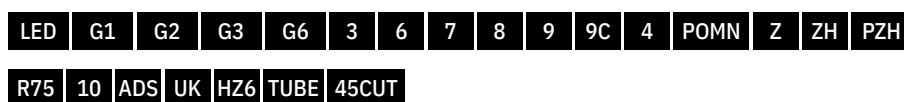


LAMIERA VERNICIATA - solo per CST
POWDER COATED - only for CST



MATERIALI E DECORI - MATERIALS AND DECORS >> PAG. 324

Optional - Optionals



NEW

OMNIA 6 PC



PIANO RISCALDATO IN VETRO TEMPERATO
TEMPERED GLASS HEATED COUNTERTOP



OMNIA 6 PC + LED + G1 + 4

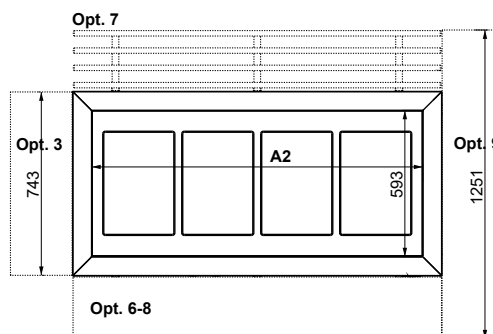
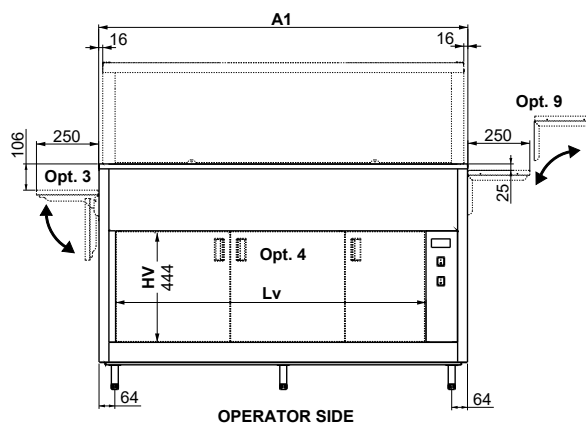
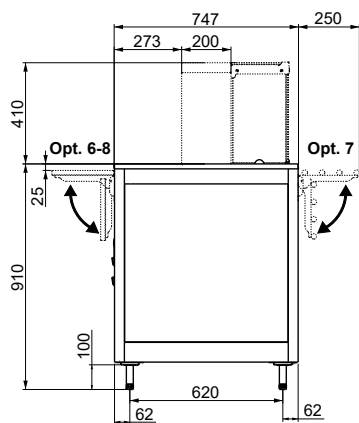


Opt. 4

Buffet con piano caldo in vetro temperato, struttura in acciaio inox e pannellatura in legno laminato standard o con sovra-pannellatura (SPP). I pannelli sono disponibili anche in acciaio inox (SST) e lamiera verniciata (CST). Dotato di piedini regolabili in altezza mascherabili con uno zoccolino. La temperatura è regolata da un termostato digitale. Le aree riscaldate sono ben delineate da scanalature. Non si tratta di un piano ad induzione. Ciascun modulo può essere completato con diversi tipi di illuminazione, paratie e molti altri optional. Capacità 3-4-5-6 GN 1/1.

Buffet with tempered glass heated countertop (no induction) with stainless steel structure available with standard wooden paneling or overcoating (SPP), stainless steel paneling (SST) or powder coated paneling (CST). Equipped by adjustable feet that can be masked by a skirting board. Temperature set by digital thermostat. Heated areas clearly indicated by grooves. Each module can be configured with different types of lighting, sneezeguard, tray holders among with many other optional. Capacity 3-4-5-6 GN 1/1.

Articolo - Item	Codice - Code	Descrizione e finitura	Description and finishing	Capacità - Capacity
Legno laminato - Laminated wood				
OMNIA 6 PC	019000M6PC	Modulo con piano riscaldato Legno laminato	Module with heated countertop Laminated wood	6 GN 1/1
Acciaio inox - Stainless steel				
OMNIA 6 PC SST	019INOM6PC	Modulo con piano riscaldato Acciaio Inox	Module with heated countertop Stainless steel	6 GN 1/1
Verniciato a polvere - Powder coated				
OMNIA 6 PC CST	019VGOM6PC	Modulo con piano riscaldato Verniciato a polvere	Module with heated countertop Powder coated	6 GN 1/1
Sovrappannellatura in legno laminato - Overpaneling in laminated wood				
OMNIA 6 PC SPP	019SPOM6PC	Modulo con piano riscaldato Sovrappannellatura in legno laminato	Module with heated countertop Overpaneling in laminated wood	6 GN 1/1



Dati tecnici - Technical data	OMNIA 6
Capacità GN GN Capacity	6
Dimensioni esterne (A1 x P x H) mm External dimensions	2146 x 747 x 910
Dimensioni Vasca (A2 x P x H) mm Well dimensions	1992 x 593 x 260
Dimensioni vano inferiore (Lv x Hv) mm Lower compartment dimensions	1583 x 444
Peso Netto (Kg) Net Weight	120
Dimensioni imballo (cm) Packing size	225 x 100 x 120/185h
Temperatura di esercizio (°C) Operating temperature	+2 / +10
Potenza assorbita (Watt) Power consumption	330*
Tensione alimentazione a 50 Hz (V) Power Supplies at 50 Hz	230 V

OMNIA	A1 mm	A2 mm	LV mm
OMNIA 6 PC	2146	1992	1583

*La potenza potrebbe aumentare con l'aggiunta di optional LED / HALO / HALOLED o vetrina G6

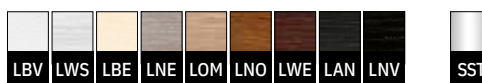
*Power may increase with optional lighting LED / HALO / HALOLED or G6 gisplay

Pannellature - Paneling

LEGNO LAMINATO
LAMINATED WOOD



ACCIAIO INOX
STAINLESS STEEL



LAMIERA VERNICIATA - solo per CST
POWDER COATED - only for CST



MATERIALI E DECORI - MATERIALS AND DECORS >> PAG. 324

Optional - Optionals

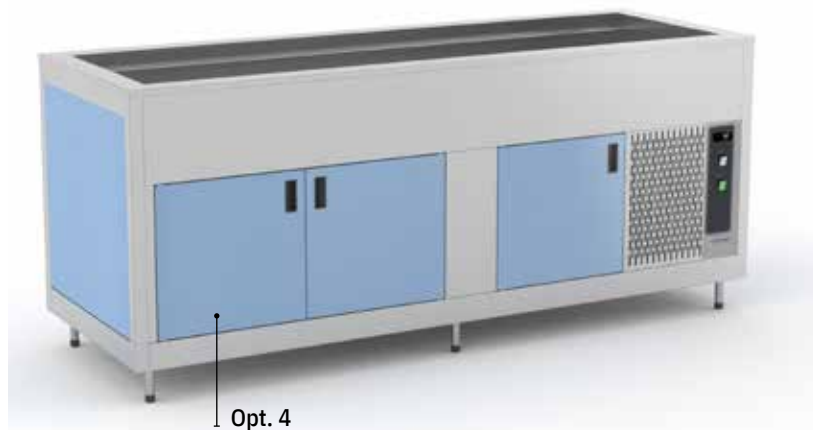


NEW

OMNIA 6 R



REFRIGERAZIONE STATICA
STATIC REFRIGERATION



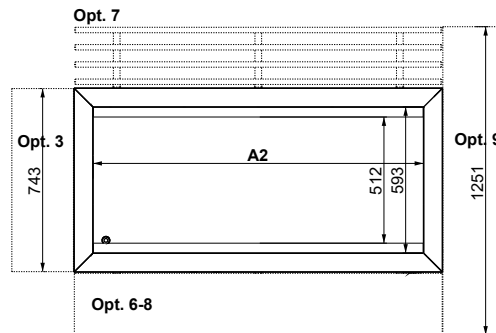
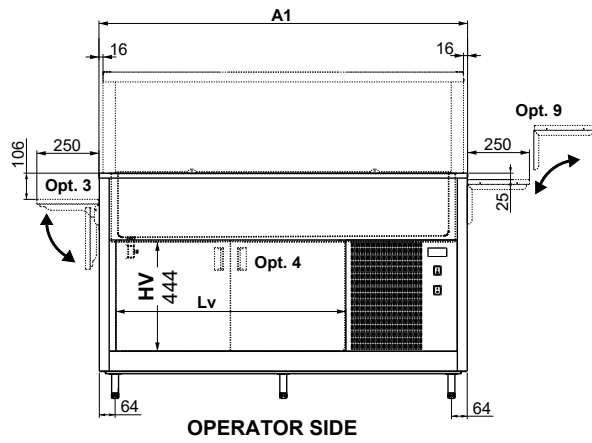
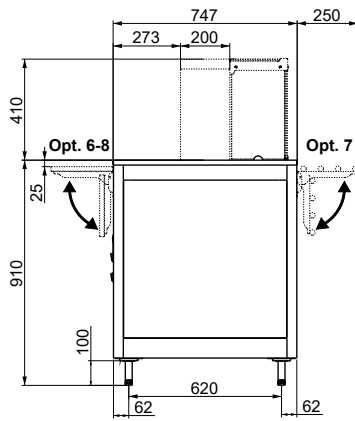
OMNIA 6 CST + LED + G1 + 4

Buffet refrigerato staticamente con struttura in acciaio inox e pannellatura in legno laminato standard o con sopra-pannellatura (SPP). I pannelli sono disponibili anche in acciaio inox (SST) e lamiera verniciata (CST). Dotato di piedini regolabili in altezza mascherabili con uno zoccolino. La refrigerazione avviene grazie a un gruppo compressore con gas R290. Vasca in acciaio inox profonda 26cm con spigoli arrotondati e rubinetto di scarico, la temperatura è regolata tramite termostato elettronico. Ciascun modulo può essere completato con diversi tipi di illuminazione, paratie e molti altri optional. Vasche GN non incluse.

Buffet statically refrigerated with stainless steel structure available with standard wooden paneling or overcoating (SPP), stainless steel paneling (SST) or powder coated paneling (CST). Equipped by adjustable feet that can be masked by a skirting board. Refrigeration by means of a compressor unit with R290 gas. Height adjustable feet. It is equipped with a 26cm deep stainless steel well with rounded edges with a drain cock. The well temperature is regulated by digital thermostat.

Each module can be configured with different types of lighting, sneeze guard, tray holders among with many other optional. GN pans not included.

Articolo - Item	Codice - Code	Descrizione e finitura	Description and finishing	Capacità - Capacity
Legno laminato - Laminated wood				
OMNIA 6 R	01900M6R	Modulo vasca fredda statica Legno laminato	Counter with static refrigerated well Laminated wood	6 GN 1/1
Acciaio inox - Stainless steel				
OMNIA 6 R SST	019INOM6R	Modulo vasca fredda statica Acciaio Inox	Counter with static refrigerated well Stainless steel	6 GN 1/1
Verniciato a polvere - Powder coated				
OMNIA 6 R CST	019VGOM6R	Modulo vasca fredda statica Verniciato a polvere	Counter with static refrigerated well Powder coated	6 GN 1/1
Sovrappannellatura in legno laminato - Overpaneling in laminated wood				
OMNIA 6 R SPP	019SPOM6R	Modulo vasca fredda statica Sovrappannellatura in legno laminato	Counter with static refrigerated well Overpaneling in laminated wood	6 GN 1/1



Dati tecnici - Technical data	OMNIA 6
Capacità GN GN Capacity	6
Dimensioni esterne (A1 x P x H) mm External dimensions	2146 x 747 x 910
Dimensioni Vasca (A2 x P x H) mm Well dimensions	1992 x 593 x 260
Dimensioni vano inferiore (Lv x Hv) mm Lower compartment dimensions	1583 x 444
Peso Netto (Kg) Net Weight	120
Dimensioni imballo (cm) Packing size	225 x 100 x 120/185h
Temperatura di esercizio (°C) Operating temperature	+2 / +10
Gas refrigerante Refrigerant gas	R290
Potenza assorbita (Watt) Power consumption	330*
Tensione alimentazione a 50 Hz (V) Power Supplies at 50 Hz	230 V

OMNIA	A1 mm	A2 mm	Lv mm
OMNIA 6 R	2146	1992	1583

Per una resa migliore distanziare l'apparecchio di almeno 15 cm dalla parete.
Keep the appliance at least 15 cm away from the wall for better performance.

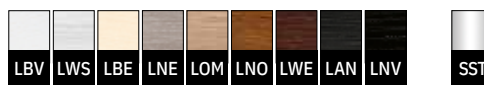
*La potenza potrebbe aumentare con l'aggiunta di optional LED / HALO / HALOLED o vetrina G6
*Power may increase with optional lighting LED / HALO / HALOLED or G6 gisplay

Pannellature - Paneling

LEGNO LAMINATO
LAMINATED WOOD



ACCIAIO INOX
STAINLESS STEEL

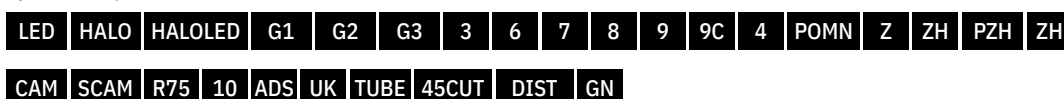


LAMIERA VERNICIATA - solo per CST
POWDER COATED - only for CST



MATERIALI E DECORI - MATERIALS AND DECORS >> PAG. 324

Optional - Optionals



NEW

OMNIA 6 BM

**RISCALDAMENTO BAGNO MARIA**
BAIN-MARIE HEATING**OMNIA 6 BM + HALO****Opt. 4**

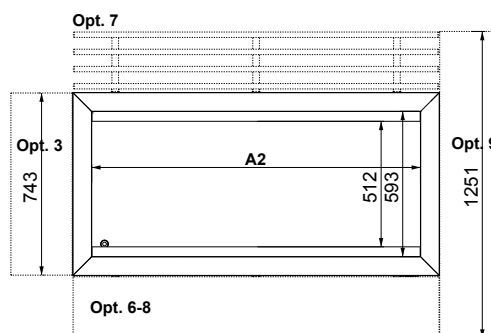
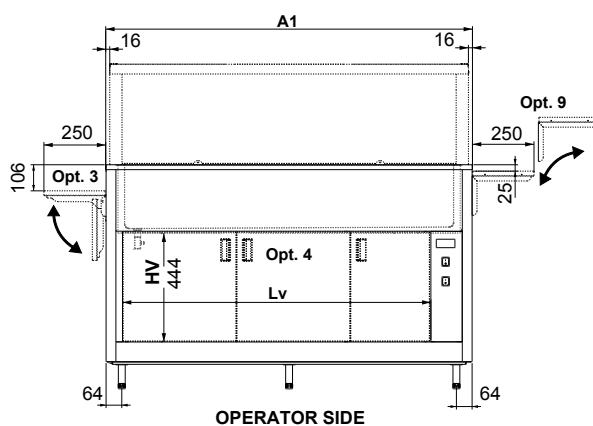
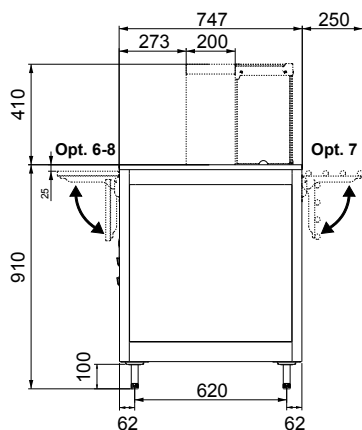
Buffet riscaldato a bagnomaria con struttura in acciaio inox e pannellatura in legno laminato standard o con sovra-pannellatura (SPP). I pannelli sono disponibili anche in acciaio inox (SST) e lamiera verniciata (CST). Dotato di piedini regolabili in altezza mascherabili con uno zoccolino. La vasca è in acciaio inox, profonda 26cm con spigoli arrotondati, rubinetto di scarico e riscaldata tramite resistenze siliciche adesive. La temperatura della vasca è regolata da un termostato digitale.

Ciascun modulo può essere completato con diversi tipi di illuminazione, paratie e molti altri optional. Capacità 2-3-4-5-6 GN1/1, vasche GN non incluse.

Bain-marie heated buffet. Stainless steel structure available with standard wooden paneling or overcoating (SPP), stainless steel paneling (SST) or powder coated paneling (CST). Equipped by adjustable feet that can be masked by a skirting board. It is equipped with a 26cm deep stainless steel well with rounded edges with a drain cock and heated by silicone adhesive elements. Well temperature powered by digital thermostat.

Each module can be equipped by different types of lighting, sneezeguard, tray holders among with many other optional. Capacity 2-3-4-5-6 GN1/1. GN pans not included.

Articolo - Item	Codice - Code	Descrizione e finitura	Description and finishing	Capacità - Capacity
Legno laminato - Laminated wood				
OMNIA 6 BM	01900M6BM	Modulo vasca calda Bagno Maria Legno laminato	Counter with Bain Marie heating well Laminated wood	6 GN 1/1
Acciaio inox - Stainless steel				
OMNIA 6 BM SST	019INOM6BM	Modulo vasca calda Bagno Maria Acciaio Inox	Counter with Bain Marie heating well Stainless steel	6 GN 1/1
Verniciato a polvere - Powder coated				
OMNIA 6 BM CST	019VGOM6BM	Modulo vasca calda Bagno Maria Verniciato a polvere	Counter with Bain Marie heating well Powder coated	6 GN 1/1
Sovrapannellatura in legno laminato - Overpaneling in laminated wood				
OMNIA 6 BM SPP	019SPOM6BM	Modulo vasca calda Bagno Maria Sovrapannellatura in legno laminato	Counter with Bain Marie heating well Overpaneling in laminated wood	6 GN 1/1



Dati tecnici - Technical data	OMNIA 6
Capacità GN GN Capacity	6
Dimensioni esterne (A1 x P x H) mm External dimensions	2146 x 747 x 910
Dimensioni Vasca (A2 x P x H) mm Well dimensions	1992 x 593 x 260
Dimensioni vano inferiore (Lv x Hv) mm Lower compartment dimensions	1583 x 444
Peso Netto (Kg) Net Weight	120
Dimensioni imballo (cm) Packing size	225 x 100 x 120/185h
Temperatura di esercizio (°C) Operating temperature	0 / +90
Potenza assorbita (Watt) Power consumption	1000*
Tensione alimentazione a 50 Hz (V) Power Supplies at 50 Hz	230 V

OMNIA	A1 mm	A2 mm	LV mm
OMNIA 6 BM	2146	1992	1583

*La potenza potrebbe aumentare con l'aggiunta di optional LED / HALO / HALOLED o vetrina G6
 *Power may increase with optional lighting LED / HALO / HALOLED or G6 display

Pannellature - Paneling

LEGNO LAMINATO
LAMINATED WOOD



ACCIAIO INOX
STAINLESS STEEL



LAMIERA VERNICIATA - solo per CST
POWDER COATED - only for CST



MATERIALI E DECORI - MATERIALS AND DECORS >> PAG. 324

Optional - Optionals



NEW

OMNIA 6 - OPTIONALS

Nuovi optional relativi alla line OMNIA, dimensione 6 GN.

Per vedere la lista completa degli optionals ed i loro prezzi, si prega di consultare la pagina 105 del catalogo tecnico 2024.

New optionals related to the OMNIA line, size 6 GN.

To see the full list of optionals and their prices, please consult page 105 of the 2024 technical catalogue.

illuminazione - Lighting



LED

PONTE IN ACCIAIO INOX CON LUCE LED

STAINLESS STEEL STRUCTURE WITH LED LIGHTING

Optional - Optionals	Codice - Code	Rif. Modello - Ref. Models	Potenza - Power Watt (230 V)
LED-06	RL6INALZOMN/6	OMNIA 6	20



HALO

PONTE IN ACCIAIO INOX CON LAMPADE RISCALDANTI ALOGENE

STAINLESS STEEL STRUCTURE WITH HALOGEN HEATING LAMPS

Optional - Optionals	Codice - Code	Rif. Modello - Ref. Models	Potenza - Power Watt (230 V)	Q.tà Lampade - Lamps Q.ty
HALO-06	RL6INALZOMN/6HALO	OMNIA 6	1500	5



HALOLED

PONTE IN ACCIAIO INOX CON LUCE LED + LAMPADE RISCALDANTI ALOGENE

STAINLESS STEEL STRUCTURE WITH HALOGEN HEATING LAMPS + LED LIGHTING

Optional - Optionals	Codice - Code	Rif. Modello - Ref. Models	Potenza - Power Watt (230 V)	Q.tà Lampade - Lamps Q.ty
HALOLED-02	RL6INALZOMN/6HALED	OMNIA 6	1500	5 + 1 LED

Parafiato - Sneeze-guard



G1

PARAFIATO IN VETRO TEMPERATO DRITTO (UN LATO)

STRAIGHT TEMPERED GLASS SNEEZE-GUARD (ONE SIDE)

Optional - Optionals	Codice - Code	Rif. Modello - Ref. Models	Finitura - Finishing
G1-06	01400OMNV6P	OMNIA 6	Vetro temperato - Tempered glass



G2

PARAFIATO IN VETRO TEMPERATO INCLINATO (UN LATO)

INCLINED TEMPERED GLASS SNEEZE-GUARD (ONE SIDE)

Optional - Optionals	Codice - Code	Rif. Modello - Ref. Models	Finitura - Finishing
G2-06	01400OMNVI6	OMNIA 6	Vetro temperato - Tempered glass



G3

VETRINA CHIUSA IN VETRO TEMPERATO PER SERVIZIO CON OPERATORE

CLOSED DISPLAY IN TEMPERED GLASS FOR ASSISTED SERVICE

Optional - Optionals	Codice - Code	Rif. Modello - Ref. Models	Finitura - Finishing
G3-06	01400OMNV6S	OMNIA 6	Vetro temperato - Tempered glass



G6

VETRINA IN SOLO VETRO TEMPERATO CON RIPIANO INTERMEDIO, SPORTELLI E ILLUMINAZIONE LED
 Non idonea per moduli bagnomaria
 ALL GLASS DISPLAY WITH GLASS MIDDLESHELF, DOORS AND LED LIGHTING
 Not suitable for bain-marie modules

Optional - Optionals	Codice - Code	Rif. Modello - Ref. Models
G6-06	01400OMNV6V	OMNIA 6

Scorriavassoi - Tray holders



6

PORTAPIATTI RIBALTABILE IN LEGNO LAMINATO (FRONTE O POSTERIORE) CON MENSOLE PIEGHEVOLI RINFORZATE
 LAMINATED WOOD FOLDABLE DISH HOLDER (FRONT OR BACK) WITH RENFORCED FOLDING HINGES

Optional Optionals	Codice - Code	Rif. Modello - Ref. Models	Finitura	Finishing
6-06	01900OMNFR6	OMNIA 6	Legno laminato	Laminated wood



7

SCORRIAVASSOIO RIBALTABILE IN TUBOLARE ACCIAIO INOX (FRONTE O POSTERIORE) CON MENSOLE PIEGHEVOLI RINFORZATE
 STAINLESS STEEL TUBE FOLDABLE TRAY SLIDE (FRONT OR BACK) WITH RENFORCED FOLDING HINGES

Optional Optionals	Codice - Code	Rif. Modello - Ref. Models	Finitura	Finishing
7-06	0191NOMNFR6	OMNIA 6	Tubolare acciaio inox	Stainless steel tube



8

SCORRIAVASSOIO RIBALTABILE IN ACCIAIO INOX (FRONTE O POSTERIORE) CON MENSOLE PIEGHEVOLI RINFORZATE
 STAINLESS STEEL FOLDABLE TRAY SLIDE (FRONT OR BACK) WITH FOLDING RENFORCED HINGES

Optional Optionals	Codice - Code	Rif. Modello - Ref. Models	Finitura	Finishing
8-06	0191POMNFR6	OMNIA 6	Acciaio inox	Stainless steel

Corpo - body



4



4-SST



4-CST

CHIUSURA CON ANTINE PER VANO INFERIORE NEUTRO
 DOORS FOR LOWER NEUTRAL COMPARTMENT

Optional Optionals	Codice Code	Rif. Modello Ref. Models	Descrizione	Finitura	Description	Finishing
4-06	014LEOMNCH6C	OMNIA 6	Vano inferiore neutro con antine, moduli caldi e neutri	Legno laminato	Lower compartment with doors, heated and neutral modules	Laminated wood
4-06F	014LEOMNCH6F	OMNIA 6	Vano inferiore neutro con antine, moduli freddi		Lower compartment with doors, refrigerated modules	
4SST-06	014INOMNCH6C	OMNIA 6	Vano inferiore neutro con antine, moduli caldi e neutri	Acciaio inox	Lower compartment with doors, heated and neutral modules	Stainless steel
4SST-06F	014INOMNCH6F	OMNIA 6	Vano inferiore neutro con antine, moduli freddi		Lower compartment with doors, refrigerated modules	
4CST-06	014VGOMNCH6C	OMNIA 6	Vano inferiore neutro con antine, moduli caldi e neutri	Verniciato a polvere	Lower compartment with doors, heated and neutral modules	Powder coated
4CST-06F	014VGOMNCH6F	OMNIA 6	Vano inferiore neutro con antine, moduli freddi		Lower compartment with doors, refrigerated modules	

NEW

OMNIA R/SF

**REFRIGERAZIONE STATICA E VANO INFERIORE REFRIGERATO**
STATIC REFRIGERATION AND REFRIGERATED CUPBOARD

Buffet refrigerato staticamente con compartimento inferiore refrigerato. La vasca e il vano inferiore sono dotati di refrigerazione indipendente grazie a 2 compressori separati e regolati da 2 termostati elettronici. Le unità refrigeranti sono alimentati da gas R290. Vasca in acciaio inox profonda 26cm con spigoli arrotondati e rubinetto di scarico. Il buffet ha una struttura in acciaio inox e pannelli in legno laminato standard o con sovra-pannellatura (SPP). I pannelli sono disponibili anche in acciaio inox (SST) e lamiera verniciata (CST). Dotato di piedini regolabili in altezza mascherabili con uno zoccolino. Il buffet può essere completato con diversi tipi di illuminazione, paratie e molti altri optional. Capacità 3-4-5 GN 1/1, vasche GN non incluse.

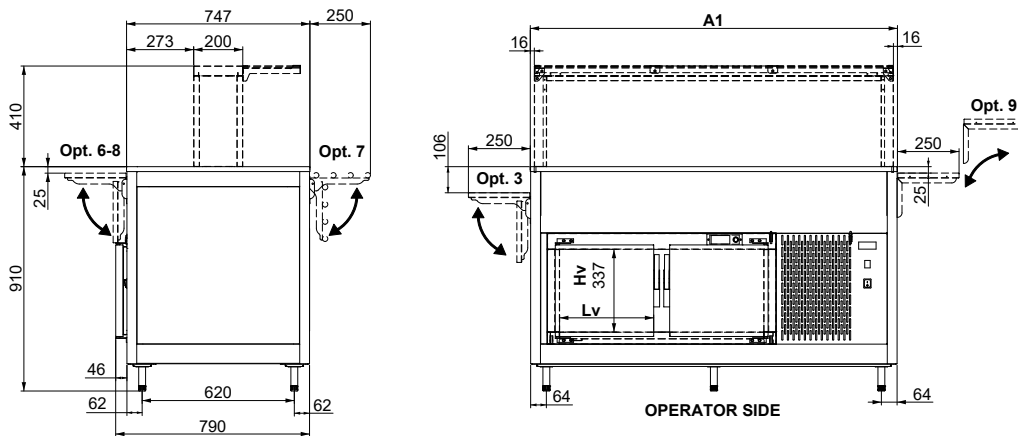
Static refrigerated buffet with refrigerated lower compartment. The well and the lower compartment are equipped with independent refrigeration thanks to 2 separate compressors and regulated by 2 electronic thermostats. The cooling units are powered by R290 gas. Stainless steel tank deep 26cm with rounded edges and drain tap. The buffet has a stainless steel structure and laminated wood panels as standard or with over-panelling (SPP). The panels are also available in stainless steel (SST) or painted metal sheet (CST). Equipped with adjustable feet in height that can be hidden by a skirting mask. The buffet can be completed with different types of lighting and many other options. Capacity 3-4-5 GN 1/1, GN pans not included.

Articolo - Item	Codice - Code	Descrizione e finitura	Description and finishing	Capacità - Capacity
Legno laminato - Laminated wood				
OMNIA 3 R/SF	01900M3RSF	Modulo vasca fredda statica Legno laminato	Counter with static refrigerated well Laminated wood	3 GN 1/1
OMNIA 4 R/SF	01900M4RSF			4 GN 1/1
OMNIA 5 R/SF	01900M5RSF			5 GN 1/1
Acciaio inox - Stainless steel				
OMNIA 3 R/SF SST	019INOM3RSF	Modulo vasca fredda statica Acciaio Inox	Counter with static refrigerated well Stainless steel	3 GN 1/1
OMNIA 4 R/SF SST	019INOM4RSF			4 GN 1/1
OMNIA 5 R/SF SST	019INOM5RSF			5 GN 1/1
Verniciato a polvere - Powder coated				
OMNIA 3 R/SF CST	019VGOM3RSF	Modulo vasca fredda statica Verniciato a polvere	Counter with static refrigerated well Powder coated	3 GN 1/1
OMNIA 4 R/SF CST	019VGOM4RSF			4 GN 1/1
OMNIA 5 R/SF CST	019VGOM5RSF			5 GN 1/1

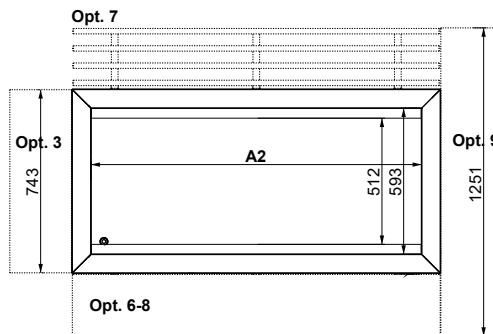
Dati tecnici - Technical data	OMNIA 3	OMNIA 4	OMNIA 5
Capacità GN GN Capacity	3	4	5
Dimensioni esterne (A1 x P x H) mm External dimensions	1171 x 747 x 910	1496 x 747 x 910	1821 x 747 x 910
Dimensioni Vasca (A2 x P x H) mm Well dimensions	1017 x 593 x 260	1342 x 593 x 260	1667 x 593 x 260
Dimensioni vano inferiore (Lv x Hv) mm Lower compartment dimensions	608 x 444	933 x 444	1258 x 444
Peso Netto (Kg) Net Weight	90	100	110
Dimensioni imballo (cm) Packing size	135 x 92 x 120/185h	155 x 92 x 120/185h	185 x 92 x 120/185h
Temperatura di esercizio (°C) Operating temperature	+2 / +10	+2 / +10	+2 / +10
Gas refrigerante Refrigerant gas	R290	R290	R290
Potenza assorbita (Watt) Power consumption	330* + 220	330* + 220	330* + 220
Tensione alimentazione a 50 Hz (V) Power Supplies at 50 Hz	230 V	230 V	230 V

*La potenza può aumentare con optional illuminazione LED o la vetrina G6 - *Power may increase with optionals lighting LED or G6 display >> PAG. 105

Disegno tecnico - Technical drawing



OMNIA	A1 mm	A2 mm	Lv mm
OMNIA 3 R/SF	1171	1017	1 x 493
OMNIA 4 R/SF	1496	1342	2 x 384
OMNIA 5 R/SF	1821	1667	2 x 493



Per una resa migliore distanziare l'apparecchio di almeno 15 cm dalla parete.
Keep the appliance at least 15 cm away from the wall for better performance.

Pannellature - Paneling

LEGNO LAMINATO
LAMINATED WOOD



ACCIAIO INOX
STAINLESS STEEL



LAMIERA VERNICIATA - solo per CST
POWDER COATED - only for CST



MATERIALI E DECORI - MATERIALS AND DECORS >> PAG. 324

Optional - Optionals

LED	G1	G2	G3	G6	3	6	7	8	9	9C	4	POMN	Z	ZH	PZH
SCAM	5	R75	10	ADS	UK	HZ6	TUBE	45CUT	DIST	GN					

PREZZI OPTIONAL - OPTIONALS PRICE >> PAG. 105

NEW

OMNIA RV/SF

**REFRIGERAZIONE VENTILATA E VANO INFERIORE REFRIGERATO**
VENTILATED REFRIGERATION AND REFRIGERATED CUPBOARD

Buffet refrigerato ventilato con compartimento inferiore refrigerato. La vasca e il vano inferiore sono dotati di refrigerazione indipendente grazie a 2 compressori separati e regolati da 2 termostati elettronici. Le unità refrigeranti sono alimentati da gas R290. Vasca in acciaio inox profonda 26cm con spigoli arrotondati, ventole e rubinetto di scarico.

Il buffet ha una struttura in acciaio inox e pannelli in legno laminato standard o con sovra-pannellatura (SPP). I pannelli sono disponibili anche in acciaio inox (SST) e lamiera verniciata (CST). Dotato di piedini regolabili in altezza mascherabili con uno zoccolino. Il buffet può essere completato con diversi tipi di illuminazione, paratie e molti altri optional. Capacità 3-4-5 GN 1/1, vasche GN non incluse.

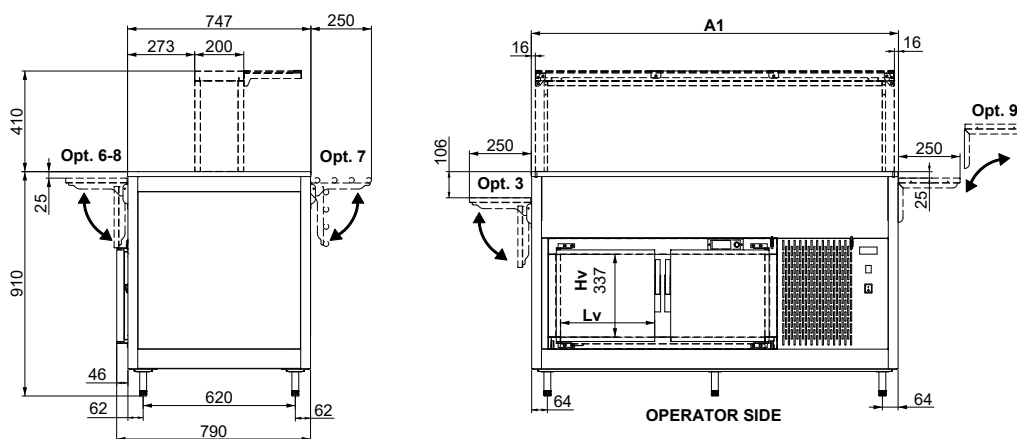
Fan-assisted refrigerated buffet with refrigerated lower compartment. The well and the lower compartment are equipped with independent refrigeration thanks to 2 separate compressors and regulated by 2 electronic thermostats. The cooling units are powered by R290 gas. Stainless steel well deep 26cm with rounded edges, fans and drain tap. The buffet has a stainless steel structure and laminated wood panels as standard or with over-panelling (SPP). The panels are also available in stainless steel (SST) or painted metal sheet (CST). Equipped with adjustable feet in height that can be hidden by a skirting mask. The buffet can be completed with different types of lighting and many other options. Capacity 3-4-5 GN 1/1, GN pans not included.

Articolo - Item	Codice - Code	Descrizione e finitura	Description and finishing	Capacità - Capacity
Legno laminato - Laminated wood				
OMNIA 3 RV/SF	019000M3RVSF	Modulo vasca fredda ventilata	Counter with fan-assisted refrigerated well	3 GN 1/1
OMNIA 4 RV/SF	019000M4RVSF			4 GN 1/1
OMNIA 5 RV/SF	019000M5RVSF	Legno laminato	Laminated wood	5 GN 1/1
Acciaio inox - Stainless steel				
OMNIA 3 RV/SF SST	019INOM3RVSF	Modulo vasca fredda ventilata	Counter with fan-assisted refrigerated well	3 GN 1/1
OMNIA 4 RV/SF SST	019INOM4RVSF			4 GN 1/1
OMNIA 5 RV/SF SST	019INOM5RVSF	Acciaio Inox	Stainless steel	5 GN 1/1
Verniciato a polvere - Powder coated				
OMNIA 3 RV/SF CST	019VGOM3RVSF	Modulo vasca fredda ventilata	Counter with fan-assisted refrigerated well	3 GN 1/1
OMNIA 4 RV/SF CST	019VGOM4RVSF			4 GN 1/1
OMNIA 5 RV/SF CST	019VGOM5RVSF	Verniciato a polvere	Powder coated	5 GN 1/1

Dati tecnici - Technical data	OMNIA 3	OMNIA 4	OMNIA 5
Capacità GN GN Capacity	3	4	5
Dimensioni esterne (A1 x P x H) mm External dimensions	1171 x 747 x 910	1496 x 747 x 910	1821 x 747 x 910
Dimensioni Vasca (A2 x P x H) mm Well dimensions	1017 x 593 x 260	1342 x 593 x 260	1667 x 593 x 260
Dimensioni vano inferiore (Lv x Hv) mm Lower compartment dimensions	608 x 444	933 x 444	1258 x 444
Peso Netto (Kg) Net Weight	100	110	120
Dimensioni imballo (cm) Packing size	135 x 92 x 120/185h	155 x 92 x 120/185h	185 x 92 x 120/185h
Temperatura di esercizio (°C) Operating temperature	+2 / +10	+2 / +10	+2 / +10
Gas refrigerante Refrigerant gas	R290	R290	R290
Potenza assorbita (Watt) Power consumption	348*	358*	367 *
Tensione alimentazione a 50 Hz (V) Power Supplies at 50 Hz	230 V	230 V	230 V

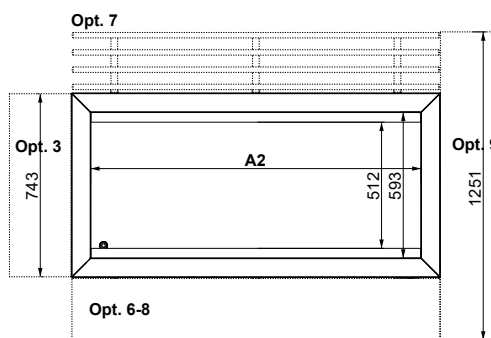
*La potenza può aumentare con optional illuminazione LED o la vetrina G6 - *Power may increase with optionals lighting LED or G6 display >> PAG. 105

Disegno tecnico - Technical drawing



OMNIA RV	A1 mm	A2 mm	Lv mm
OMNIA 3 RV/SF	1171	1017	1 x 493
OMNIA 4 RV/SF	1496	1342	2 x 384
OMNIA 5 RV/SF	1821	1667	2 x 493

Per una resa migliore distanziare l'apparecchio di almeno 15 cm dalla parete.
Keep the appliance at least 15 cm away from the wall for better performance.



Pannellature - Paneling

LEGNO LAMINATO
LAMINATED WOOD



ACCIAIO INOX
STAINLESS STEEL



LAMIERA VERNICIATA - solo per CST
POWDER COATED - only for CST



MATERIALI E DECORI - MATERIALS AND DECORS >> PAG. 324

Optional - Optionals



PREZZI OPTIONAL - OPTIONALS PRICE >> PAG. 105

NEW

OMNIA PR/SF

**PIANO REFRIGERATO E VANO INFERIORE REFRIGERATO
REFRIGERATED COUNTERTOP AND REFRIGERATED CUPBOARD**

Modulo refrigerato con piano in Betacryl® e vano inferiore refrigerato. Il freddo del piano è contenuto per 3 cm dal bordo in acciaio inox e da un telaio in Plexyglass® di 8 cm posto sul piano e rimovibile per l'esposizione di piatti e vassoi particolarmente ingombranti. Refrigerazione del piano statica e ventilata per il vano inferiore. Entrambi sono alimentati da 2 gruppi compressore funzionanti a gas R290. Le 2 temperature sono regolate da 2 termostati digitali indipendenti. Dimensioni in 3-4-5 GN1/1. Disponibile anche nelle versioni con pannelli in acciaio inox (SST), lamiera verniciata (CST) e con sovrastruttura in legno laminato (SPP). Molti optional a completamento.

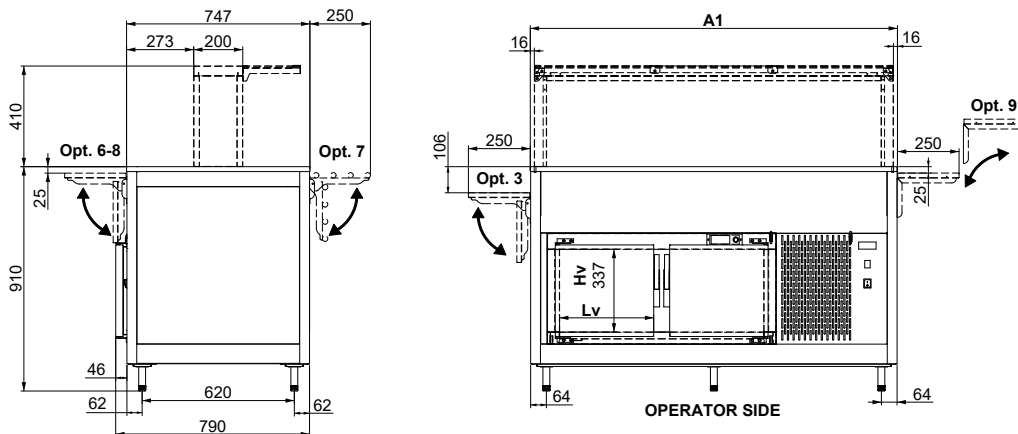
Refrigerated module with Betacryl® countertop and refrigerated lower compartment. The cold on the top is contained for 3 cm from the stainless steel edge and from the 8cm Plexyglass® frame placed on the top and removable for displaying of bulky plates and trays. Static refrigeration for the countertop and fan-assisted refrigeration for the lower compartment. Both are powered by 2 compressor groups feeded by R290 gas. The 2 temperatures are set by 2 independent digital thermostats. Dimensions in 3-4-5 GN1/1. Also available in versions with stainless steel panels (SST), painted sheet metal (CST) and laminated wood superstructure (SPP). Several optional to complete the module.

Articolo - Item	Codice - Code	Descrizione e finitura	Description and finishing	Capacità - Capacity
Legno laminato - Laminated wood				
OMNIA 3 PR/SF	01900M3PRSF	Modulo piano freddo Betacryl®	Counter with refrigerated Betacryl® countertop	3 GN 1/1
OMNIA 4 PR/SF	01900M4PRSF			4 GN 1/1
OMNIA 5 PR/SF	01900M5PRSF	Legno laminato	Laminated wood	5 GN 1/1
Acciaio inox - Stainless steel				
OMNIA 3 PR/SF SST	019INOM3PRSF	Modulo piano freddo Betacryl®	Counter with refrigerated Betacryl® countertop	3 GN 1/1
OMNIA 4 PR/SF SST	019INOM4PRSF			4 GN 1/1
OMNIA 5 PR/SF SST	019INOM5PRSF	Acciaio Inox	Stainless steel	5 GN 1/1
Verniciato a polvere - Powder coated				
OMNIA 3 PR/SF CST	019VGOM3PRSF	Modulo piano freddo Betacryl®	Counter with refrigerated Betacryl® countertop	3 GN 1/1
OMNIA 4 PR/SF CST	019VGOM4PRSF			4 GN 1/1
OMNIA 5 PR/SF CST	019VGOM5PRSF	Verniciato a polvere	Powder coated	5 GN 1/1

Dati tecnici - Technical data	OMNIA 3	OMNIA 4	OMNIA 5
Capacità GN GN Capacity	3	4	5
Dimensioni esterne (A1 x P x H) mm External dimensions	1171 x 747 x 910	1496 x 747 x 910	1821 x 747 x 910
Dimensioni Piano (A2 x P) mm Top dimensions	975 x 593	1300 x 593	1625 x 593
Dimensioni vano inferiore (Lv x Hv) mm Lower compartment dimensions	608 x 444	933 x 444	1258 x 444
Peso Netto (Kg) Net Weight	80	90	100
Dimensioni imballo (cm) Packing size	135 x 92 x 120/185h	155 x 92 x 120/185h	185 x 92 x 120/185h
Temperatura di esercizio (°C) Operating temperature	+2 / +10	+2 / +10	+2 / +10
Gas refrigerante Refrigerant gas	R290	R290	R290
Potenza assorbita (Watt) Power consumption	352*	352*	352*
Tensione alimentazione a 50 Hz (V) Power Supplies at 50 Hz	230 V	230 V	230 V

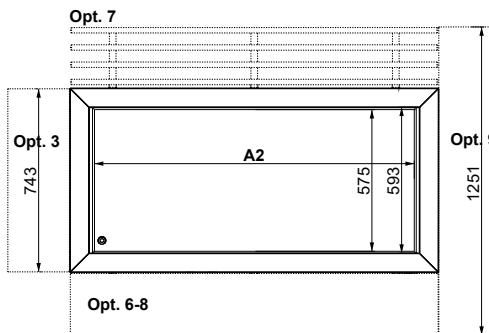
*La potenza può aumentare con optional illuminazione LED o la vetrina G6 - *Power may increase with optionals lighting LED or G6 display >> PAG. 105

Disegno tecnico - Technical drawing



OMNIA PR	A1 mm	A2 mm	Lv mm
OMNIA 3 PR/SF	1171	975	1 x 493
OMNIA 4 PR/SF	1496	1300	2 x 384
OMNIA 5 PR/SF	1821	1625	2 x 493

Per una resa migliore distanziare l'apparecchio di almeno 15 cm dalla parete.
Keep the appliance at least 15 cm away from the wall for better performance.



Pannellature - Paneling

LEGNO LAMINATO
LAMINATED WOOD



ACCIAIO INOX
STAINLESS STEEL

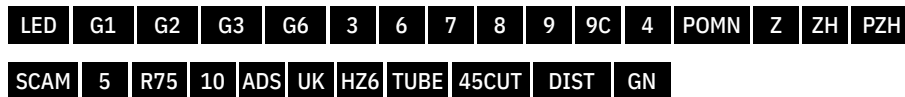


LAMIERA VERNICIATA - solo per CST
POWDER COATED - only for CST



MATERIALI E DECORI - MATERIALS AND DECORS >> PAG. 324

Optional - Optionals



PREZZI OPTIONAL - OPTIONALS PRICE >> PAG. 105



ROCAM Losi srl
Via Industria 33/35
20080 Albairate (MI) - ITALY
Tel. +39.02.94968356
info@rocam.it
www.rocam.it



Copyright © Rocam

January 2025

È vietata la riproduzione anche solo parziale senza autorizzazione scritta da parte della società Rocam Losi srl. Il costruttore si riserva la facoltà di apportare modifiche atte a migliorare il prodotto senza alcun preavviso.

No part of this document may be reproduced or transmitted in any form without written permission from Rocam Losi srl. The manufacturer reserves the right to make changes and improvements to the articles without prior notice.

rocam.it