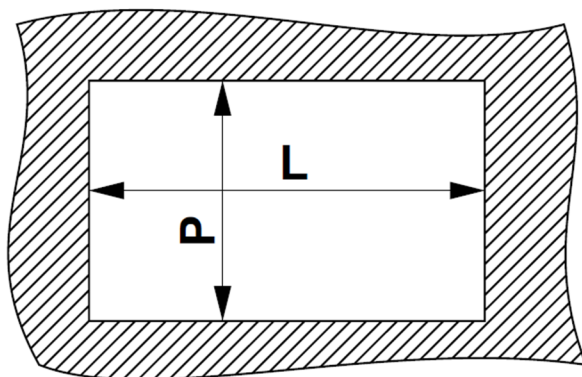
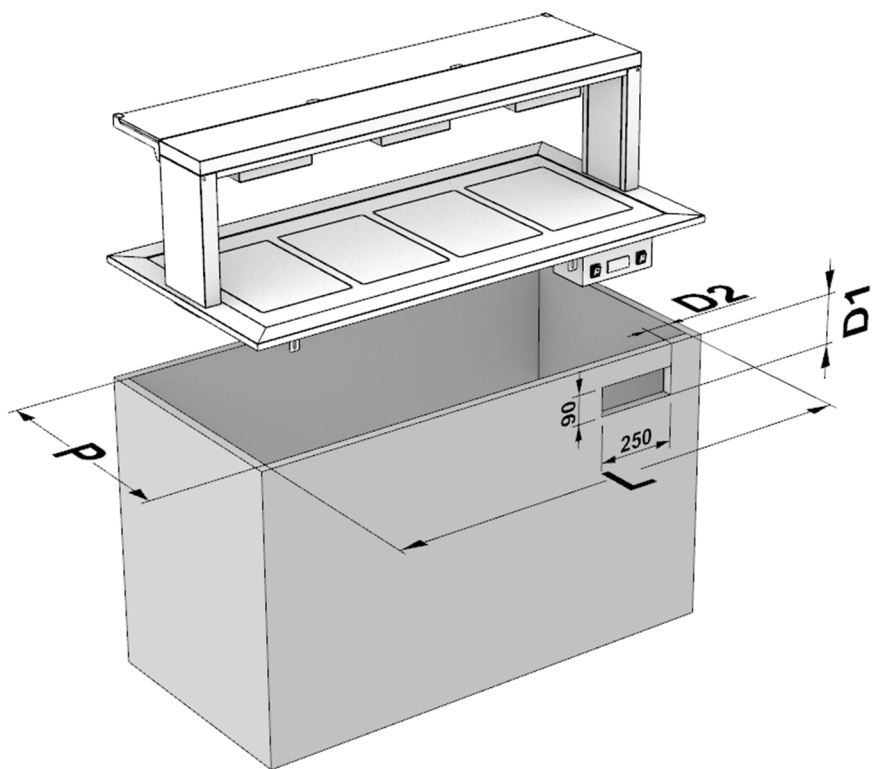
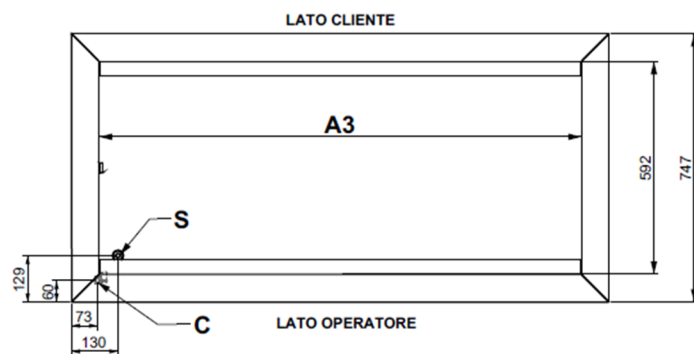


	A1	A2	A3	DIMENSIONI CONSIGLIATE SCASSO (CON ALZATA) P x L
2/1	846	722	691	690 x 810
3/1	1171	1097	1016	690 x 1135
4/1	1496	1422	1341	690 x 1460
5/1	1821	1747	1666	690 x 1785



DROP-IN	L X P mm	D1 mm	D2 mm
DROP-IN 2 BM	810 X 690	369	88
DROP-IN 3 BM	1135 X 690	369	88
DROP-IN 4 BM	1460 X 690	369	88
DROP-IN 5 BM	1785 X 690	369	88