

DROP-IN	L X P mm	D1 mm	D2 mm
DROP-IN 4 DSP	1460 X 690	258	76

## 6. Posizionamento ed installazione

I banchi di servizio Omnia vanno posizionati su una superficie piana e correttamente livellata. Assicurarsi che il pavimento sul quale verranno installati può reggere la massa totale dei banchi di servizio, il peso è indicato sulle schede tecniche dei singoli modelli.

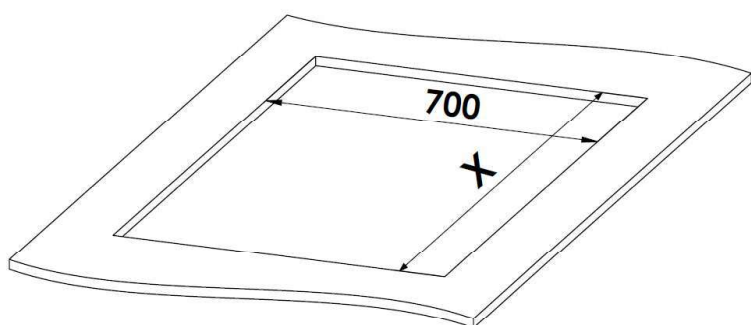
Una volta posizionati i banchi buffet assicurarsi che non ci siano impedimenti per la corretta circolazione dell'aria di raffreddamento (nel caso di buffet refrigerati) e che le strutture su piedini siano ben livellate regolando i supporti utilizzando una chiave a pappagallo.

Nel caso il banco sia fornito di optional ruote R75 assicurarsi di frenarle una volta posizionato il buffet.

### **Posizionamento ed installazione dei modelli drop-in**

I modelli drop-in sono appositamente studiati per essere montati ad incasso su una struttura fabbricata da terzi, di seguito le indicazioni sulle caratteristiche che la struttura deve avere per una corretta installazione.

**Assicurarsi sempre che la struttura possa supportare il peso del prodotto.**



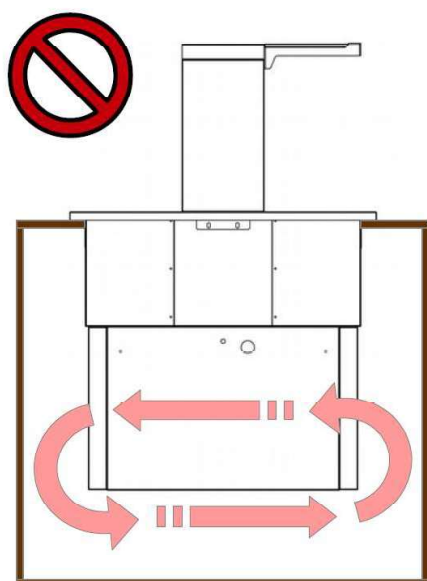
Lo scasso per la posa dei drop-in deve avere una larghezza di 700 mm ed una lunghezza "X" pari a:

Drop-in 2/1 GN: 807 mm  
Drop-in 3/1 GN: 1132 mm  
Drop-in 4/1 GN: 1457 mm

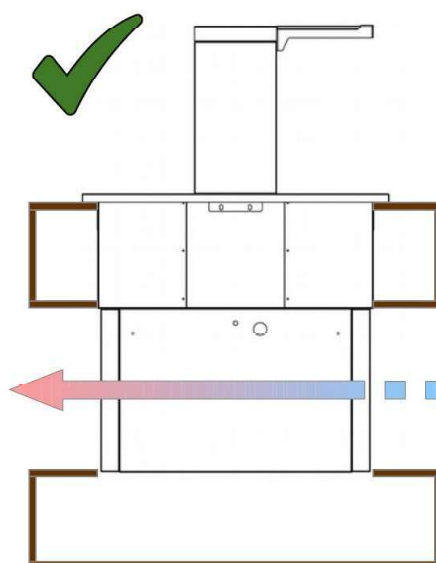
Una volta inserito il drop-in nella struttura assicurarlo tramite le apposite staffe di fissaggio.

### **Corretta circolazione dell'aria**

La struttura che accoglierà il prodotto dovrà essere predisposta per convogliare l'aria calda verso l'esterno in modo che il motore ed il condensatore possano lavorare correttamente senza rischi di surriscaldamento e rotture. Le figure sotto mostrano 2 sezioni trasversali rappresentanti un'errata ed una corretta installazione.



**Installazione errata**



**Installazione corretta**