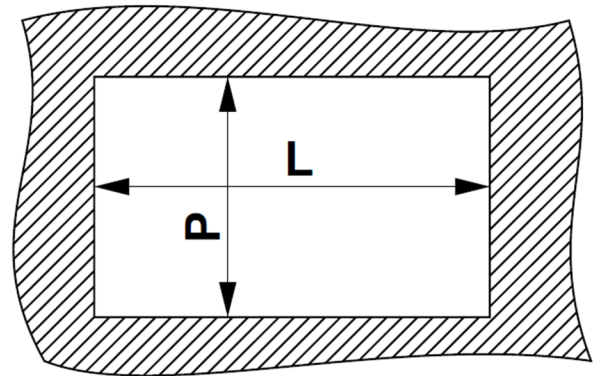
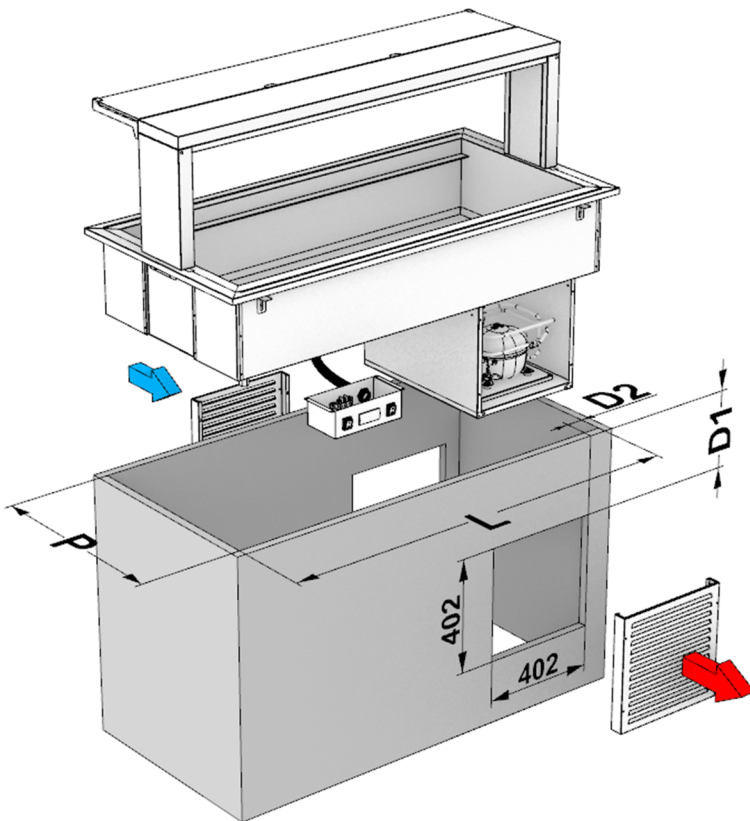
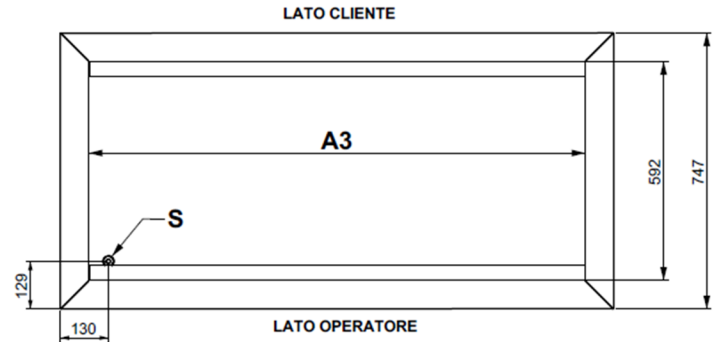


	A1	A2	A3	DIMENSIONI CONSIGLIATE SCASSO (CON ALZATA) P x L
2/1	846	716	691	690 x 810
3/1	1171	1091	1016	690 x 1135
4/1	1496	1416	1341	690 x 1460
5/1	1821	1741	1666	690 x 1785



DROP-IN	L X P mm	D1 mm	D2 mm
DROP-IN 3 RV-E	1135 X 690	258	76
DROP-IN 4 RV-E	1460 X 690	258	76
DROP-IN 5 RV-E	1785 X 690	258	76

6. Posizionamento ed installazione

I banchi di servizio Omnia vanno posizionati su una superficie piana e correttamente livellata. Assicurarsi che il pavimento sul quale verranno installati può reggere la massa totale dei banchi di servizio, il peso è indicato sulle schede tecniche dei singoli modelli.

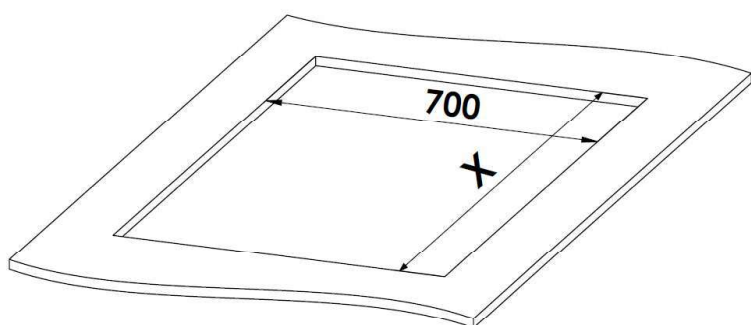
Una volta posizionati i banchi buffet assicurarsi che non ci siano impedimenti per la corretta circolazione dell'aria di raffreddamento (nel caso di buffet refrigerati) e che le strutture su piedini siano ben livellate regolando i supporti utilizzando una chiave a pappagallo.

Nel caso il banco sia fornito di optional ruote R75 assicurarsi di frenarle una volta posizionato il buffet.

Posizionamento ed installazione dei modelli drop-in

I modelli drop-in sono appositamente studiati per essere montati ad incasso su una struttura fabbricata da terzi, di seguito le indicazioni sulle caratteristiche che la struttura deve avere per una corretta installazione.

Assicurarsi sempre che la struttura possa supportare il peso del prodotto.



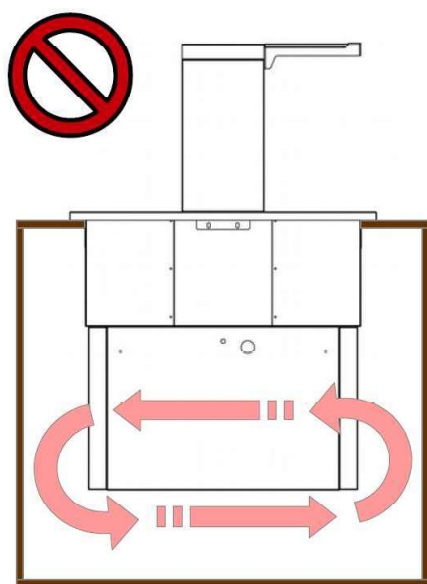
Lo scasso per la posa dei drop-in deve avere una larghezza di 700 mm ed una lunghezza "X" pari a:

Drop-in 2/1 GN: 807 mm
Drop-in 3/1 GN: 1132 mm
Drop-in 4/1 GN: 1457 mm

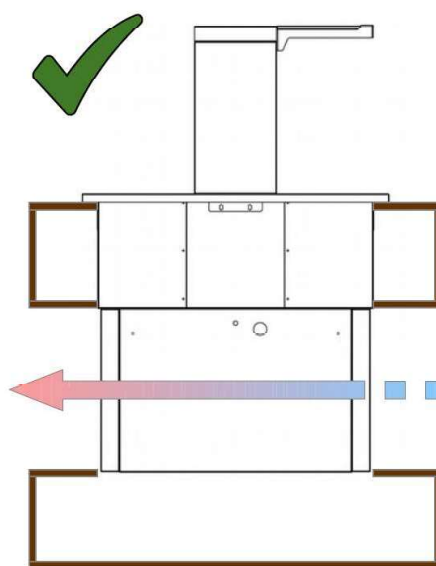
Una volta inserito il drop-in nella struttura assicurarlo tramite le apposite staffe di fissaggio.

Corretta circolazione dell'aria

La struttura che accoglierà il prodotto dovrà essere predisposta per convogliare l'aria calda verso l'esterno in modo che il motore ed il condensatore possano lavorare correttamente senza rischi di surriscaldamento e rotture. Le figure sotto mostrano 2 sezioni trasversali rappresentanti un'errata ed una corretta installazione.



Installazione errata



Installazione corretta